

LE KLINT

2023/24 Japan Collection

CLASSIC

P3 LANTERN / MODEL 101

P4 SINUS LINE / MODEL 172

P5 MODEL 1

OTHER PENDANTS

P6 TABLE LAMPS

P7 FLOOR LAMPS

P8 CEILING

P9 BRACKET LAMPS

MODERN

P10 PLIVELLO

P11 BOUQUET

P12 LAMELLA

P13 SNOWDROP

P14 SWIRL

P15 CYLINDER CALEO

P16 MODEL 375

DONUT

COMET

CANDLELIGHT

P17 MUTATIO

CARRONADE

デンマークから生まれたあかりの名品

1901年、デンマークの建築家 P.V. イェンセン・クリントは日本の折り紙をヒントに、オイルランプのあかりを調節するためのプリーツのシェードを作りました。規則的に続く折りは美しい陰影を生み出し、レ・クリントの原点となっています。

その後もクリント家の趣味の延長として作り続けられたプリーツシェード。息子のターエ・クリントは、父から始まるクリント家の美しいあかりを普及させるために1943年、レ・クリント社を設立します。デンマーク家具デザインの父と呼ばれ、著名デザイナーにも影響を与えたコア・クリント（ターエの弟）により、レ・クリントは世界的ブランドまで成長し、兄弟で数々の名作を残しています。

長く厳しい冬を過ごす北欧の生活の中で磨かれてきたデザインや伝統の技術は、時代を超えて大切に受け継がれてきました。2003年、デンマーク王室御用達に選定されるなど格式の高さがある一方で、北欧の一般家庭で愛用される身近な存在でもあります。近年では才能ある現代のデザイナーにより、伝統を独自の表現にアレンジした新たなあかりが生み出され、北欧デザインの代表として、世界中を魅了し続けています。

人の手の温かさの中で生まれる、 Made in Denmark をお届けします。

レ・クリントならではの温かい光とやさしい影。その秘密は1枚のシートを手で折り上げるハンドメイドならではの美しいフォルムにあります。

シェードは創業時から変わらず現在も、デンマーク第3の都市オーデンセにある工房で、熟練した折り職人によってひとつひとつ丁寧につくられています。この基礎技術の習得に3年、一人前になるのに10年以上かかるといわれています。また、金属や木工の専門職人も在籍し、フロアランプやテーブルランプも自社で製作から組み立てまでを一貫して行っています。

品番に●が付いているものはデンマークからのお取り寄せ品となります。ご注文後お届けまでに5~6ヶ月程いただいております。

全ての商品に Philips Hue 電球が付属しております。価格は全て税込価格となります。



LANTERN / MODEL 101
Design: Kaare Klint (1944)



SINUS LINE / MODEL 172
Design: Poul Christiansen (1971)



KP101A (S)

φ 270mm / H360mm
E26 LED80W 相当
約 0.4kg
全長 1773mm
¥74,800



KP101ABR●(S)

φ 270mm / H360mm
E26 LED80W 相当
約 0.4kg
全長 1773mm
¥85,800

BRASS



KP101AST●(S)

φ 270mm / H360mm
E26 LED80W 相当
約 0.4kg
全長 1773mm
¥85,800

STEEL

KP101B (M)

φ 340mm / H440mm
E26 LED100W 相当
約 0.5kg
全長 1780mm
¥83,600

KP101BBR (M)

φ 340mm / H440mm
E26 LED100W 相当
約 0.5kg
全長 1780mm
¥94,600

KP101BST●(M)

φ 340mm / H440mm
E26 LED100W 相当
約 0.5kg
全長 1780mm
¥94,600

KP101C (L)

φ 420mm / H540mm
E26 LED100W 相当
約 0.6kg
全長 1786mm
¥90,200

KP101CBR (L)

φ 420mm / H540mm
E26 LED100W 相当
約 0.6kg
全長 1786mm
¥101,200

KP101CST●(L)

φ 420mm / H540mm
E26 LED100W 相当
約 0.6kg
全長 1786mm
¥101,200

KP101XLBR●(XL)

φ 550mm / H700mm
E26 LED100W 相当
約 3kg
全長 2965mm
コード長 2500mm
¥242,000

KP101XL●(XL)

φ 550mm / H700mm
E26 LED100W 相当
約 3kg
全長 2965mm
コード長 2500mm
¥242,000

KP172S (S)

φ 200mm / H200mm
E17 LED40W 相当
約 0.3kg
全長 1675mm
¥63,800

KP172A (M)

φ 330mm / H310mm
E26 LED100W 相当
約 0.5kg
全長 1760mm
¥77,000

KP172B (L)

φ 440mm / H400mm
E26 LED100W 相当
約 0.5kg
全長 1850mm
¥90,200

KP172C●(XL)

φ 660mm / H550mm
E26 LED100W 相当
約 2.8kg
全長 2921mm
コード長 2500mm
¥209,000

KP172G●(XXL)

φ 850mm / H780mm
E26 LED100W 相当
約 4.5kg
全長 2995mm
コード長 2500mm
¥418,000



XL, XXL: 電球ソケット取付け部に
ステンレス製パーツが付属

CLASSIC / PENDANTS
CLASSIC / PENDANTS



MODEL 1
Design: Tage Klint (1942)



KP130A
φ 440mm / H300mm
L300mm
E26 LED100W 相当
約 0.5kg
全長 1753mm
¥66,000

KP135A
φ 500mm / H330mm
L350mm
E26 LED100W 相当
約 0.8kg
全長 1780mm
¥68,200



MODEL 47
Design: Esben Klint (1949)
KP47

φ 380mm / H280mm
E26 LED100W 相当
約 0.5kg
全長 1750mm
¥79,200



MODEL 105
Design: Mogens Koch (1942)
KP105S ●

φ 260mm / H330mm
E26 LED100W 相当
約 0.5kg
全長 1780mm
¥77,000



MODEL 107
Design: Esben Klint (1942)
KP107

φ 200mm / H220mm
E17 LED40W 相当
約 0.3kg
全長 1680mm
¥57,200



MODEL 153
Design: Andreas Hansen (1964)
KP153 ●

φ 400mm / H350mm
E26 LED100W 相当
約 0.7kg
全長 1823mm
¥107,800



MODEL 157
Design: Andreas Hansen (1965)
KP157A ●(S)

φ 300mm / H230mm
E26 LED100W 相当
約 0.5kg
全長 1708mm
¥63,800

MODEL 157
Design: Andreas Hansen (1965)
KP157B ●(M)

φ 360mm / H270mm
E26 LED100W 相当
約 0.6kg
全長 1748mm
¥70,400



MODEL 157
Design: Andreas Hansen (1965)
KP157C ●(L)

φ 440mm / H330mm
E26 LED100W 相当
約 0.7kg
全長 1793mm
¥79,200

MODEL 161
Design: Hvidt & Mølgaard (1969)
KP161

φ 540mm / H240mm
E26 LED100W 相当
約 0.5kg
全長 1710mm
¥79,200

MODEL 306
Design: Kaare Klint (1945)
KT306



φ 350mm / H410mm
E26 LED100W 相当
約 2kg
ブラケット使用可
(W360mm / H400mm)
シェード KS221
¥165,000

MODEL 307
Design: Esben Klint (1948)
KT307



φ 380mm / H510mm
E26 LED100W 相当
約 2.5kg
シェード KS223
¥132,000

MODEL 311
Design: Esben Klint (1949)
KT311W



φ 380mm / H480mm
E26 LED100W 相当
約 2kg
シェード KS123
¥143,000

MODEL 314
Design: Andreas Hansen (1996)
KT314W



φ 270mm / H290mm
E17 LED40W 相当
約 1.5kg
シェード KS217
¥96,800

MODEL 343
Design: Gunnar Biilmann-Peterse
KT343G ●



φ 400mm / H480mm
E26 LED100W 相当
約 2kg
シェード KS123
¥132,000

MODEL 343
Design: Gunnar Biilmann-Peterse
KT343SM



φ 400mm / H480mm
E26 LED100W 相当
約 2kg
シェード KS123
¥132,000
2023 年秋発売予定

CLASSIC / TABLE LAMPS
PENDANTS / CHISLTON



MODEL 325
Design: Vilhelm Wohlert
(1957)

KF3250●

W870mm / H1500mm
E26 LED60W 相当
約 3kg
シェード KS1221
¥264,000



MODEL 349
Design: Aage Petersen
(1946)

KF349●

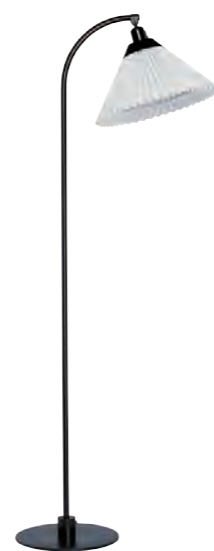
W850mm / H1130-1580mm
E26 LED60W 相当
約 7kg
シェード KS1221
¥286,000



MODEL 351
Design: Aage Petersen
(1970)

KF351BK

φ 550mm / H1210-1700mm
E26 LED100W 相当
約 6kg
シェード KS138
¥220,000



MODEL 368
Design: Flemming Agger
(1979)

KF368BK

W540mm / H1420mm
E26 LED60W 相当
約 5kg
シェード KS1221
¥165,000



MODEL 26
Design: Tage Klint (1945)

KC2652

φ 520mm / H160mm
E17 LED60W 相当
電球 × 2
約 0.7kg
¥68,200

KC2665

φ 650mm / H180mm
E17 LED60W 相当
電球 × 2
約 0.7kg
¥70,400

KC2670

φ 700mm / H200mm
E26 LED100W 相当
電球 × 2
約 0.7kg
¥72,600



MODEL 30
Design: LE KLINT A/S (1955)

KC3035●

φ 350mm / H160mm
E17 LED40W 相当
電球 × 2
約 0.7kg
¥70,400

KC3050

φ 500mm / H180mm
E17 LED60W 相当
電球 × 2
約 0.7kg
¥72,600

KC3058

φ 580mm / H200mm
E26 LED100W 相当
電球 × 2
約 0.7kg
¥74,800

KC3065

φ 650mm / H220mm
E26 LED100W 相当
電球 × 2
約 0.7kg
¥77,000



MODEL 36
Design: Poul Christiansen (1976)

KC3655●

φ 550mm / H215mm
E17 LED60W 相当
電球 × 2
約 0.7kg
¥93,500

KC3665●

φ 650mm / H255mm
E26 LED100W 相当
電球 × 2
約 0.7kg
¥96,800

CLASSIC / FLOOR LAMPS

CLASSIC / CEILING



MODEL 324
Design: Erik Hansen (1952)



KB324

シェードφ300mm
W450-650mm / H300mm
E26 LED100W 相当
約 2kg
¥107,800



MODEL 332
Design: Erik Hansen (1952)

KB3320

シェードφ350mm
W550-1100mm / H385mm
E26 LED100W 相当
約 2kg
¥121,000

MODEL 334
Design: Erik Hansen (1952)



KB334 ●

シェードφ350mm
W550-1100mm / H385mm
E26 LED100W 相当
約 2.5kg
¥121,000



MODEL 335-120
Design: Erik Hansen (1952)
Shade Design: Harrit Sørensen
+ Samson (2010)

KB335-120

シェードφ200mm
W400-600mm / H300mm
E26 LED100W 相当
約 2kg
¥107,800

Mushroom
Design: Vilhelm Wohlert (1957)



KB204LO

シェードφ260mm
W270mm / H270mm
E17 LED60W 相当
約 0.75kg
¥99,000

ブラケットはコンセントプラグ仕様
MODEL335-120 Hue 電球ご使用時のご注意：
シェードを横から見た時に電球の先端が見える
場合があります。シェード内に収めるには小型
LED 電球を別途お買い求めください。



PLIVELLO
Design: Christian Troels (2022)



KP110GO ●

φ 300mm / H340mm
E26 100W 相当
約 1kg
全長 1830mm
¥154,000



KP112GO ●

φ 480mm / H640mm
E26 100W 相当
約 1.8kg
全長 2020mm
¥308,000



KP111GO ●

φ 300mm / H490mm
E26 100W 相当
約 1.3kg
全長 1830mm
¥198,000



KP113GO ●

φ 480mm / H970mm
E26 100W 相当
約 2.5kg
全長 2020mm
¥462,000



KP111GOCR ●

φ 300mm / H490mm
E26 100W 相当
約 1.3kg
全長 1830mm
¥198,000



KP113GOCR ●

φ 480mm / H970mm
E26 100W 相当
約 2.5kg
全長 2020mm
¥462,000

CLASSIC / BRACKET LAMPS

MODERN / PENDANTS

BOUQUET

Design: Sinja Svarrer Damkjær (2007/2019)

BOUQUET1



KP1301

KP1301L ●

φ 185mm / H210mm
E17 LED60W 相当
約 0.4kg
全長 1710mm
¥52,800

φ 300mm / H330mm
E26 LED100W 相当
約 0.6kg
全長 1770mm
¥74,800

BOUQUET3



KP1303

KP1303L

W400mm / H400mm
E17 LED60W 相当
電球 × 3
約 1.4kg
全長約 1750mm
¥143,000

W550mm / H550mm
E26 LED100W 相当
電球 × 3
約 2kg
全長約 2300mm
¥198,000

BOUQUET5



KP1305

KP1305L ●

W550mm / H450mm
E17 LED60W 相当
電球 × 5
約 1.7kg
全長約 1700mm
¥176,000

W750mm / H720mm
E26 LED100W 相当
電球 × 5
約 2.3kg
全長約 2200mm
¥352,000



Bouquet 3.5 について

引掛埋込ローゼット推奨。コードを編み込んでいるため全長に±50mm程度の誤差が生じます。オーク材の留め具（付属）で長さ調節が可能です。



LAMELLA

Design: Takagi & Homstvedt (2017)



■ SILVER ■ GOLD ■ BLACK

PENDANT



LAMELLA 1

■ KP132
■ KP132GO ●
■ KP132BK ●
φ 460mm / H330mm
E26 LED100W 相当
約 0.9kg
全長 1785mm
¥115,500



LAMELLA 2

■ KP133
■ KP133GO ●
■ KP133BK ●
φ 300mm / H520mm
E26 LED100W 相当
約 0.84kg
全長 1886mm
¥107,800



LAMELLA 3

■ KP134
■ KP134GO ●
■ KP134BK ●
φ 320mm / H300mm
E26 LED100W 相当
約 0.8kg
全長 1745mm
¥96,800



LAMELLA 4

■ KP1345
■ KP1345GO ●
■ KP1345BK ●
φ 210mm / H270mm
E17 LED60W 相当
約 0.5kg
全長 1700mm
¥88,000

CEILING



CEILING 35

■ KC235
■ KC235GO ●
φ 350mm / H110mm
E26 LED100W 相当
電球 × 2
約 2kg
¥121,000



CEILING 50

■ KC236
■ KC236GO ●
φ 550mm / H127mm
E26 LED100W 相当
電球 × 2
約 3kg
¥143,000

引掛埋込ローゼット推奨

引掛埋込ローゼット推奨

MODERN / PENDANTS / CEILING

SNOWDROP

Design: Harrit Sørensen + Samson
(2009)



FLOOR

- KF320M
- KF320MSW ●

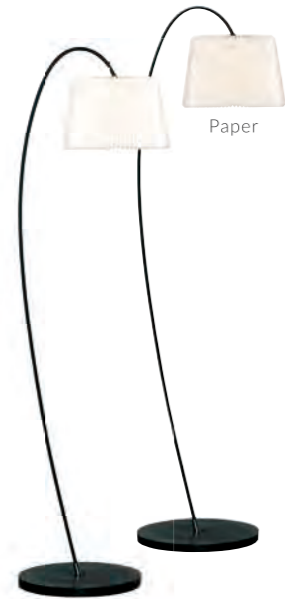
W350-1350mm / H1190-1550mm
E26 LED100W 相当
約 8kg
¥176,000

FLOOR SHADE (シェードのみ)

- KS320M ●
 - KS320SH-SW ●
- ¥52,800



- PLASTIC
- PAPER



TABLE

- KT320BBK
- KT320BSW ●

W270-540mm / H480-570mm
E26 LED100W 相当
約 3kg
¥121,000



PENDANT



S	M	L	XL
<input checked="" type="checkbox"/> KP120S ●	<input checked="" type="checkbox"/> KP120M ●	<input type="checkbox"/> KP120L	<input checked="" type="checkbox"/> KP120XL ●
φ 200mm / H140mm E26 LED100W 相当 約 0.8kg 全長 1700mm ¥60,500	φ 300mm / H200mm E26 LED100W 相当 約 1kg 全長 1745mm ¥66,000	φ 430mm / H250mm E26 LED100W 相当 約 2kg 全長 1798mm ¥85,800	φ 550mm / H300mm E26 LED100W 相当 約 2.5kg 全長 1840mm ¥99,000

L, XL: シェード下部に白色アクリル製カバーディスク付属

SNOWDROP ペンダント S サイズ及びテーブルランプ Hue 電球ご使用時のご注意：
シェードを横から見た時に電球の先端が見える場合があります。シェード内に収めるには小型 LED 電球を別途お買い求めください。

SWIRL

Design : Øivind Slaatto (2013)

PENDANT



SWIRL1

- KP1311M
 - KP1311MCP ●
- φ 450mm / H330mm
E26 LED100W 相当
約 0.8kg
全長 1725mm
 ¥90,200
 ¥101,200



SWIRL2

- | | |
|--|--|
| <input type="checkbox"/> KP1312S | <input checked="" type="checkbox"/> KP1312MCP ● |
| φ 180mm / H230mm
E17 LED40W 相当
約 0.4kg
全長 1655mm
<input type="checkbox"/> ¥70,400
<input checked="" type="checkbox"/> ¥81,400 | <input type="checkbox"/> KP1312M |
| | <input checked="" type="checkbox"/> KP1312MCP ● |
| | φ 360mm / H450mm
E26 LED100W 相当
約 0.9kg
全長 1830mm
<input type="checkbox"/> ¥90,200
<input checked="" type="checkbox"/> ¥101,200 |



SWIRL3

- | | |
|--|--|
| <input type="checkbox"/> KP1313S | <input checked="" type="checkbox"/> KP1313MCP ● |
| φ 320mm / H300mm
E17 LED40W 相当
約 0.4kg
全長 1715mm
<input type="checkbox"/> ¥74,800
<input checked="" type="checkbox"/> ¥85,800 | <input type="checkbox"/> KP1313M |
| | <input checked="" type="checkbox"/> KP1313MCP ● |
| | φ 400mm / H350mm
E26 LED100W 相当
約 0.6kg
全長 1728mm
<input type="checkbox"/> ¥90,200
<input checked="" type="checkbox"/> ¥101,200 |

CEILING



シーリングは電球×2
引掛埋込ローゼット推奨

- | | |
|--|--|
| <input type="checkbox"/> KC1320S | <input checked="" type="checkbox"/> KC1320MCP ● |
| φ 370mm / H150mm
E17 LED40W 相当
約 1.5kg
<input type="checkbox"/> ¥99,000
<input checked="" type="checkbox"/> ¥110,000 | <input type="checkbox"/> KC1320M |
| | <input checked="" type="checkbox"/> KC1320MCP ● |
| | φ 600mm / H200mm
E26 LED100W 相当
約 2.7kg
<input type="checkbox"/> ¥121,000
<input checked="" type="checkbox"/> ¥132,000 |



TABLE

- KT331TBW
- φ 320mm / H500mm
E17 LED40W 相当
約 1.6kg
¥99,000



FLOOR

- KF331BW
- φ 500mm / H1400mm
E26 LED100W 相当
約 6.2kg
¥154,000



MODERN / PENDANTS / TABLE & FLOOR LAMPS

CYLINDER

Design: LE KLINT Design Team (2019)



PENDANT



KP182SLO ●

φ 140mm / H240mm
E17 LED60W 相当
約 0.5kg
全長 1740mm
¥72,600

KP182MLO ●

φ 200mm / H350mm
E26 LED100W 相当
約 1kg
全長 1850mm
¥96,800



KP183MLO ●

φ 290mm / H220mm
E17 LED60W 相当
約 1kg
全長 1720mm
¥96,800

TABLE



KT382SLO ●(S)

φ 140mm / H250mm
E17 LED60W 相当
約 0.5kg
¥72,600

KT382MLO ●(M)

φ 200mm / H370mm
E26 LED100W 相当
約 1.3kg
¥96,800

CALEO

Design : Rikke Frost (2019)



□ WHITE



■ BRONZE



CALEO1

□KP123PA ●
■KP123PABZ ●

φ 240mm / H300mm
E26 LED100W 相当
約 0.7kg
全長 1800mm
□¥99,000
■¥110,000



CALEO2

□KP124PA ●
■KP124PABZ ●

φ 360mm / H520mm
E26 LED100W 相当
約 1kg
全長 2020mm
□¥154,000
■¥176,000



CALEO3

□KP125PA ●

φ 500mm / H460mm
E26 LED100W 相当
約 1.4kg
全長 1860mm
□¥176,000

MODEL 375

Design: Esben Klint / LE KLINT Design Team (2018)



XS

KT375XSLO
KT375XSLOPA ●(Paper)

φ 175mm / H215mm
E17 LED60W 相当
約 0.5kg
¥63,800

S

KT375SLO
KT375SLOPA ●(Paper)

φ 220mm / H250mm
E26 LED100W 相当
約 0.6kg
¥82,500

M

KT375MLO ●
KT375MLOPA ●(Paper)

φ 330mm / H380mm
E26 LED100W 相当
約 1.3kg
¥99,000

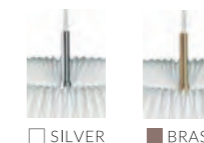
DONUT

Design: Lise Navne (2007)



□ KP195
■ KP195BR ●

φ 470mm / H260mm
E26 LED100W 相当
電球 × 2
約 1kg
全長 1669mm
□ ¥154,000
■ ¥176,000



□ SILVER ■ BRASS



シェード上下にカバー付属 シルバー：ステンレス製 プラス：プラス製

COMET

Design: Poul Christiansen (2003)



KP181A ●(S)

φ 200mm / H430mm
E26 LED100W 相当
約 0.7kg
全長 1737mm
¥85,800

KP181B ●(L)

φ 250mm / H570mm
E26 LED100W 相当
約 0.8kg
全長 1800mm
¥96,800

CANDLELIGHT

Design: Philip Bro Ludvigsen (2019)



KI380LO

φ 120mm / H270mm
約 0.75kg
¥30,800

消費電力：2W
バッテリー連続使用時間：150 時間
充電バッテリー：5V / 1.5A
バッテリー充電時間：4 時間
全光束：3lm
色温度：1900-2100K
Designed in Denmark / Made in China



MODERN / PENDANTS / TABLE LAMPS / OTHERS

MUTATIO

Design: Christian Troels (2013)



KT353B

φ 80mm / D215mm / H335mm
E17 LED60W 相当
約 2.2kg
¥121,000

D寸法はシェードを開いた時



CARRONADE

Design: Markus Johansson (2015)

PENDANT



■ NORDIC SAND ■ BLACK



● KP160SND ●
● KP160SB ●
シェード φ 90mm
W120mm / H240mm
E17 LED40W 相当
約 1.5kg
全長 1740mm
¥118,800

FLOOR



● KF360SND ●
● KF360SB ●
シェード φ 90mm
H1022mm-1330mm
W530mm / D770mm
E17 LED40W 相当
約 6kg
¥275,000

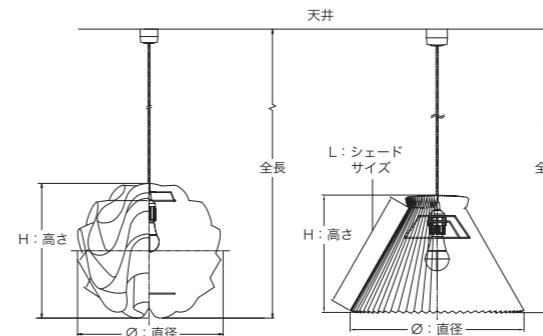


TABLE

● KT260SND ●
● KT260SB ●
シェード φ 90mm
H160mm-220mm
W150mm / D190mm
E17 LED40W 相当
約 1.5kg
¥118,800

CARRONADE 全てのシェード下部に白色樹脂製カバーディスク付属

ペンダントのサイズについて



*ペンダントの標準的なコード長は1.5mです。

原産国について

レ・クリントのシェードは全てデンマーク製です。

シェードの素材について

難燃性PE樹脂を使用しています。紫外線や熱などの負荷に強く、静電気が発生しづらいためお手入れが簡単、透過性が高いなどの特徴があります。

本国お取り寄せ品について

●のついている製品はデンマークからのお取り寄せ品です。ご注文後お届けまで5~6ヶ月程いただいております。

レ・クリント(シェード)のお手入れ方法

ブラシなどでほこりを払ってください。汚れが気になる場合は樹脂製シェードは取り外し、スポンジに薄めた中性洗剤を含ませて優しくなぞるように汚れを落として水洗い後、陰干ししてください。

*ペーパー製と金属を含むシェードは水洗いできません。

*天日干しやドライヤーの使用は、歪みの原因となりますので行わないでください。

使用上の注意

*器具の取付は確実に行ってください。取付に不備があると器具の落下による怪我や火災、感電事故の原因となることがあります。

*感電や思わぬ事故の原因となりますので、改造や組み替えはしないでください。

*一般屋内用器具ですので、屋外や浴室など湿気の多い場所では使用できません。

*感電の恐れがありますので、取付の際は電源がOFFになっていることを確認の上取り付けてください。

*感電の恐れがありますので、取付の際は濡れた手などで作業しないでください。

*破損や事故の恐れがありますので、適合電球以外は使用しないでください。

*思わぬ事故の原因となりますので、使用する電球は各製品の指定ワット数以上のものは使用しないでください。

*製品の仕様は、性能向上のため予告なく変更することがあります。



www.leklint.jp



カタログ有効期限 2023年6月~2024年5月末まで
価格は2023年6月現在のものです。製品価格、仕様、原産国は予告なく変更されることがあります。また、輸入品のため品切れ・製造終了の際はご了承ください。写真は風合い、仕上げ等、実際とは異なる場合があります。

電球について

すべてのレ・クリント商品に、Philips Hue(フィリップス ヒュー)電球を同梱しております。

*適合電球E26 100Wと80W相当にはHue 75W相当、E17 60W相当にはHue 40W相当が付属しています。



Philips Hue 電球は、スマートフォンあるいはタブレットで操作ができます。

ライトのオン/オフ

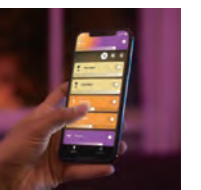
明るさの調整

タイマー/スケジュール設定

1 お手持ちのスマートフォンあるいはタブレットからHueアプリをダウンロードします。
Google Play、App Storeより「Philips Hue」で検索してください。

2 Hue 電球をレ・クリントのソケットに取り付け、点灯させます。

3 Hueアプリを立ち上げ、アプリに従って操作をすればペアリングの完了です。ペアリング後、スマートフォンあるいはタブレットで点灯、明るさの調整などの操作が可能となります。
*アプリを立ち上げる前にスマートフォンあるいはタブレットのBluetoothをオンにしてください。



*設定・使用方法はPhilips Hue 電球の取扱説明書をご確認ください。
*調光回路または調光機能付き器具では使用できません。

照明の種類

一般的にデンマークの家庭は、一灯で部屋の隅々まで照らす文化ではなく、何点かの照明やキャンドルを組み合わせ、日々の生活を楽しんでいます。温かみのある柔らかなあかりは、心地よい空間と落ち着いた時間をお届けします。



ダイニングや天井の高い空間に吊り下げるだけでなく、壁際に設置したり、高さを変えたりすることで様々なあかりの演出を楽しめます。
天井から部屋全体を効率よく照らします。実用的でありながらデザイン性の高い照明です。
家具や机の上で使用するのに適した照明。読書や作業、心地よい雰囲気づくりなどに利用シーンに合わせて手軽にお使いいただけます。
実用面にも優れており、ソファの脇や部屋のコーナー等、使う場所を選びません。インテリア照明にもなり、奥行きのある空間を演出できます。
壁面に設置。室内や通路の照明としてだけでなく、空間のアクセントにもなります。

配線器具の種類



天井にいずれかが取り付けられていれば、お客様ご自身で取り付けることができます。